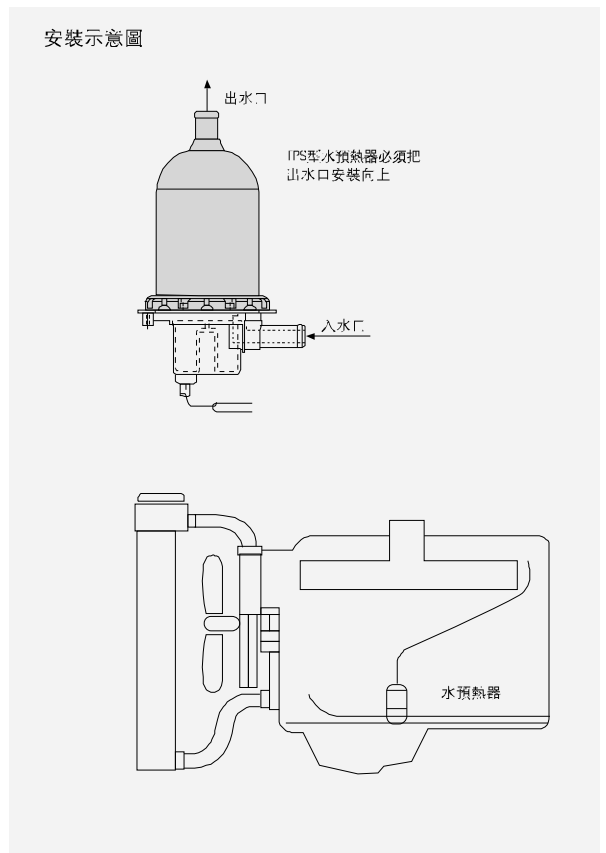
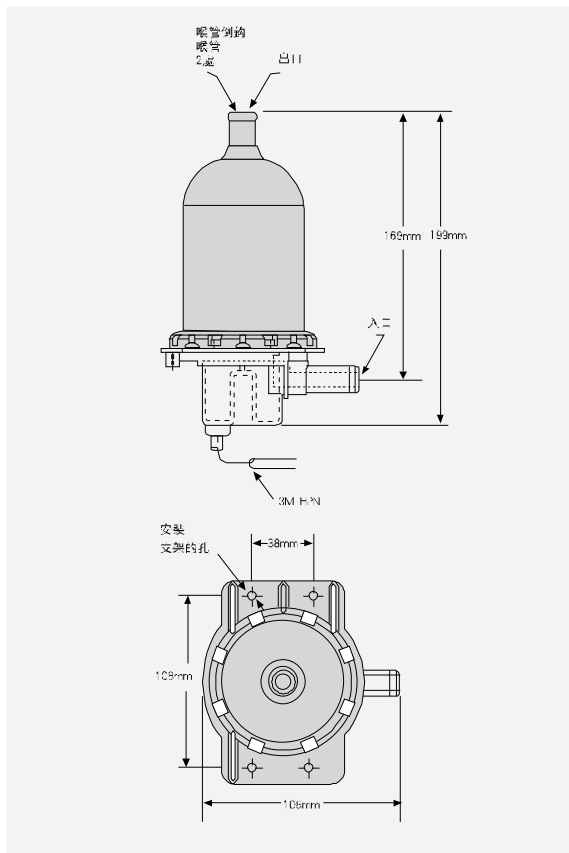


小型水套預熱器

Hotstart TPS 水套預熱器外觀圖。
此款耐用的預熱器帶一個內置恆溫器和3
腳電源綫。

- 恆溫控制
- 與所有化學物質相容
- 由聚苯撐硫成型(PPS)
- 無塵，抗腐蝕，特別的伸張力
- 經振動和衝擊極值實驗，確保耐用性
- 大大減少熱量損失，提高運動效能
- 耐熱鎳鉻鐵合金元件，使用壽命更長
- 緊湊的設計，祇需極小的空間來安裝



小型水套預熱器技術參數

帶恒溫器的型號 (見附表)	加熱容量 環境溫度高于-29°C	加熱容量 環境溫度低于-29°C	伏特	相數	瓦特	安培	恒溫器動作範圍 開 關
TPS052GT10-004	3.3 升	2 升	240	1	500	2.1	38°C 49°C
TPS102GT10-019	5.7 升	3.3 升	240	1	1000	4.2	38°C 49°C
TPS152GT10-019	5.7~8.2 升	3.3~4.9 升	240	1	1500	6.3	38°C 49°C
TPS202GT10-008	8.2~11.5 升	5.7~6.6 升	240	1	2000	8.3	38°C 49°C

- 采用高强度塑料制成
- 適用範圍：500—2000 瓦特
- 可提供不同的操作電壓：120V 和 240V

附表

帶恒溫器的預熱器上表型號中的“10”編號代表恒溫器的動作溫度範圍。

舉例：

所需溫度範圍是 38°C—49°C

溫度 範圍	開	27°C	38°C	49°C
	關	38°C	49°C	60°C
數字代碼		08	10	12