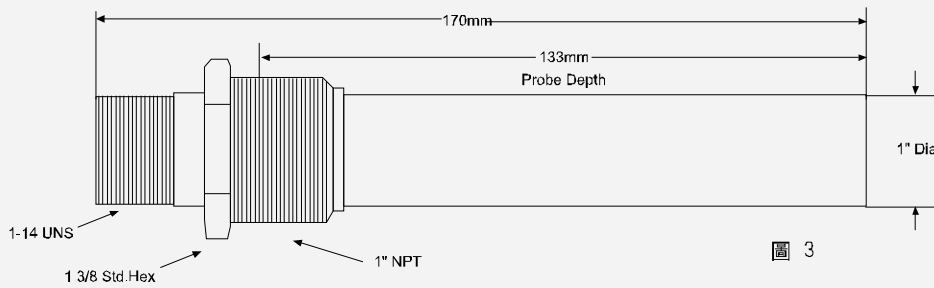
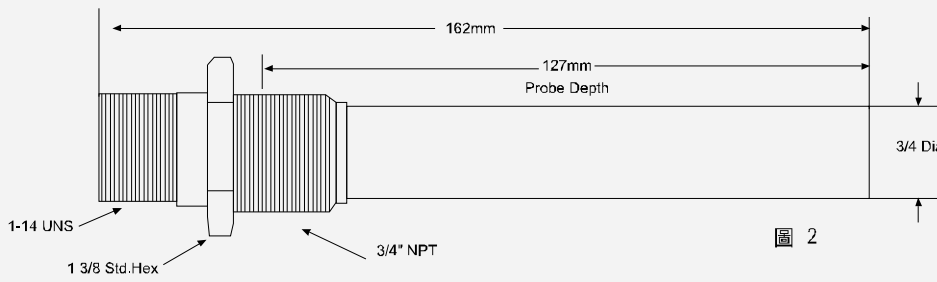
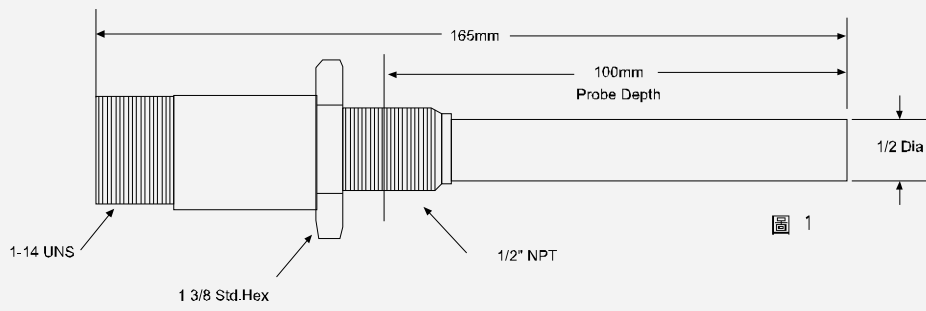


# 機油預熱器



# 機油預熱器技術參數

帶恒溫器密封式 預熱器型號	機油容量	伏特	瓦特	安培	瓦特 平方英寸	備注
OW212206-000	1.9~5.7升	240	125	0.5	14.0	1/2" N.P.T螺紋 (圖1)
OW415206-000	4.78~24升	240	150	0.6	9.0	3/4" N.P.T螺紋 (圖2)
OW430206-000	24~71.7升	240	300	1.2	18.0	3/4" N.P.T螺紋 (圖2)
OW615206-000	4.78~24升	240	150	0.6	6.5	1" N.P.T螺紋 (圖3)
OW630206-000	24~71.7升	240	300	1.2	13.0	1" N.P.T螺紋 (圖3)
OW650206-000	71.7~143升	240	500	2.5	26.0	1" N.P.T螺紋 (圖3)

■ 以上為標準型，另有不同的溫度級別可供選擇

## 附表

帶恒溫器的預熱器上表型號中的“06”編號代表恒溫器的動作溫度範圍。

舉例：

所需溫度範圍是16°C–27°C

產品目錄代碼：Model OW2122XX-000

對應具體型號：Model OW212206-000

數字代碼	溫度範圍		開關容量	探頭尺寸
	開	關		
06	16°C	27°C	120V–15Amps	1/2" N.P.T
08	27°C	38°C	208V–10Amps	
10	38°C	49°C	240V–10Amps	
12	49°C	60°C	277V–10Amps	